

三代目 あんびる III



携帯用カシメ台 病院・出先での修理に便利



特徴

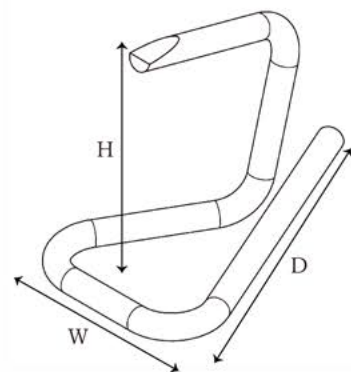
軽量で頑丈で耐久性抜群
使い方は工夫次第で多用

規格

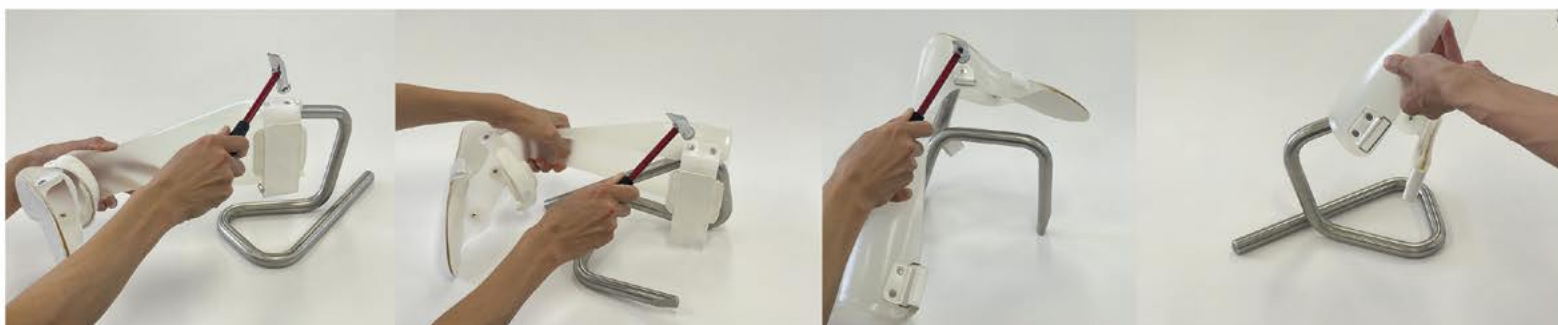
材質：ステンレス

重量：約 2.1 kg

サイズ：W 155×D 285×H 205 (mm)



工夫次第で使い方いろいろ。様々な角度で使えます！



様々な置き方で最適なカシメ位置を実現

プラスチックのフレアー加工にも最適

臨床現場で活躍する義肢装具士を応援するため携帯用「あんびる」にこだわり、三代目「あんびるIII」を開発しました。